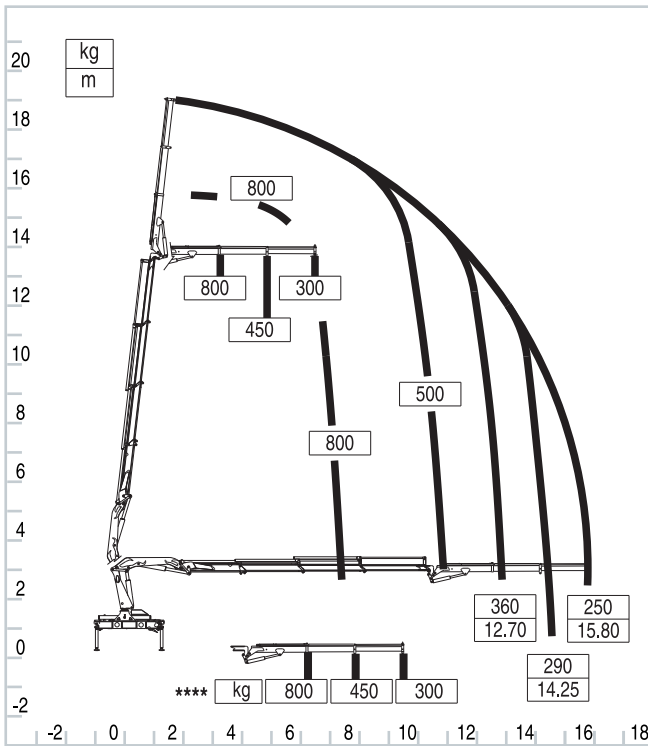
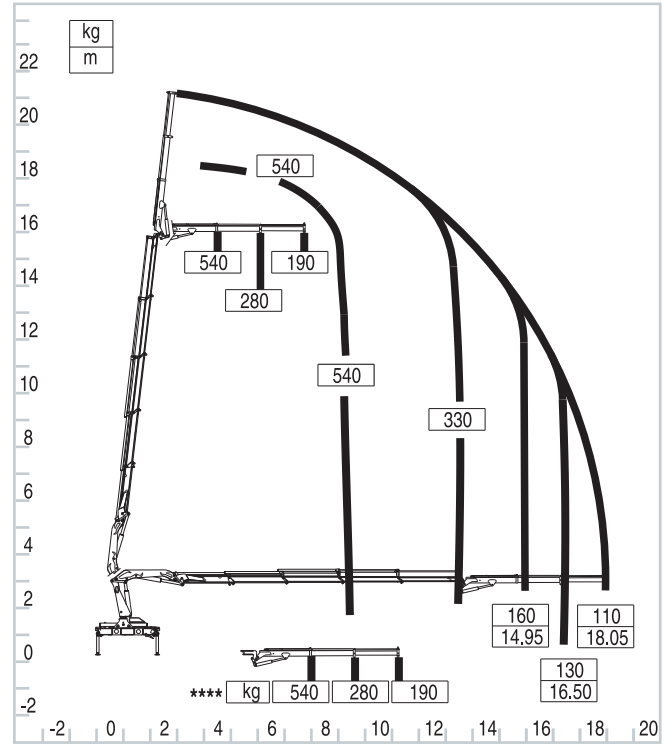


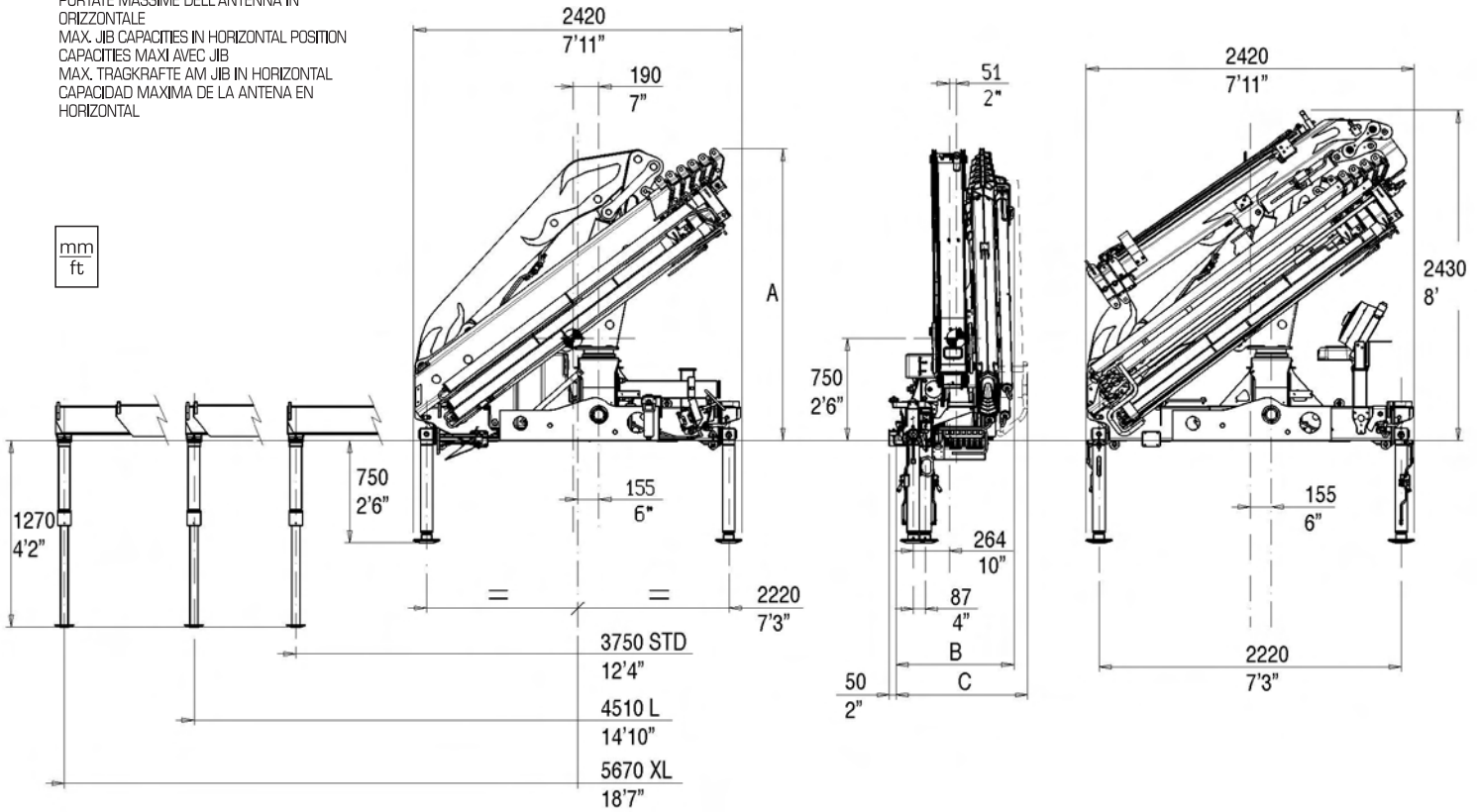
10523 SP + J252



10524 SP + J252



 PORTATE MASSIME DELL'ANTENNA IN
 ORIZZONTALE
 MAX. JIB CAPACITIES IN HORIZONTAL POSITION
 CAPACITIES MAXI AVEC JIB
 MAX. TRAGKRAFTE AM JIB IN HORIZONTAL
 CAPACIDAD MAXIMA DE LA ANTENA EN
 HORIZONTAL



1022 SP 10523 SP 10524 SP 10525 SP

A (mm)	2135	2135	2135	2145
A (ft)	7'	7'	7'	7'
B (mm)	770	770	865	865
B (ft)	2'6"	2'6"	2'10"	2'10"
C (mm)	770	970	970	-
C (ft)	2'6"	3'2"	3'2"	-

Tutte le gru PM sono coperte da polizza assicurativa internazionale per la responsabilità civile verso terzi

All PM Cranes are covered by international insurance policy for civil liability third party

Toutes les grues sont couvertes par une police d'assurance internationale de responsabilité civile envers tiers

PM-Kräne sind durch eine internationale haftpflichtversicherung gegen dritte abgesichert

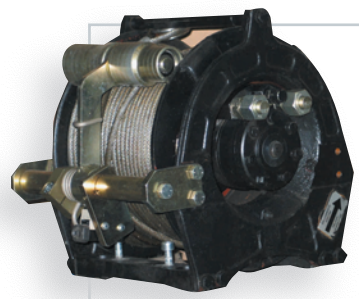
Todas las grúas PM cuentan con una póliza de seguros internacional contra las responsabilidades civiles hacia terceros

[10.5 SP]

	10522 SP	10523 SP	10524 SP	10525 SP	10523 SP+J252	10524 SP+J252		
Momento di sollevamento massimo - Maximum lifting moment - Moment de levage maxi Max. Lastmoment - Momento del elevaci3n m3xima	kNm	88	82	80	78	--	--	
	tm	8,9	8,4	8,2	8,0	--	--	
Sbraccio oleodinamico - Maximum hydraulic reach Allongement hydraulique - Hydraulische reichweite, Standard - Alcance hidr3ulico	orizzontale - horizontal - horizontal - horizontal	m	8,00	10,20	12,50	14,85	15,60	17,90
	verticale - vertical - vertical - vertikal - vertical	m	11,40	13,55	15,85	18,15	18,85	20,80
Sbraccio con prolunghe - Maximum reach with manual extensions - Allongement avec rallonges manuelles - Reichweite, manuelle Verl3ngerungen Alcance con prolongas manuales	orizzontale - horizontal - horizontal - horizontal	m	11,80	15,85	16,30	16,70	--	--
	verticale - vertical - vertical - vertikal - vertical	m	15,05	19,30	19,55	19,95	--	--
Impianto oleodinamico - Hydraulic system Circuit hydraulique - Hydraulikanlage - Sistema hidr3ulico portata raccomandata - recommended oil flow d3bit recommand3 - empfohlene f3rdermenge caudal requerido	l/min	50	50	50	50	50	50	
	pressione massima - rated pressure - pression maxi betriebsdruck - presi3n m3xima	Mpa	28,5	28,5	28,5	28,5	28,5	28,5
	capacit3 del serbatoio - tank capacity - capacit3 du r3servoir - tankinhalt - capacidad del dep3sito de aceite	l	86	86	86	86	86	86
Gruppo di rotazione - Slewing system Rotation Schwenksystem - Sistema de giro angolo di rotazione - angle de rotation schwenkbereich 3ngulo de giro	°	406	406	406	406	406	406	
	coppia di rotazione - slewing moment - couple de rotation - schwenkmoment - momento de giro	kNm	16	16	16	16	16	16
	pendenza massima di lavoro - max. working heel - devers maxi de travail - maxi arbeitsneigung - inclinaci3n m3xima de trabajo	%(°)	8,7(5)	8,7(5)	8,7(5)	8,7(5)	0	0
Peso della gru standard - Standard crane weight Poids de la grue standard - Eigengewicht Peso de la grúa est. Con serbatoio non rifornito - Empty oil tank - reservoir huile non garni - oeltank leer - deposito de aceite vacio	kg	1440	1540	1630	1710	1895	1990	
	Versione LC - LC version - LC version - LC version Con serbatoio non rifornito - Empty oil tank - reservoir huile non garni - oeltank leer - deposito de aceite vacio	kg	1545	1640	1730	1810	2000	2090

I dati tecnici possono essere aggiornati senza preavviso
 Technical data can be revised without prior notice
 Les donn3es techniques peuvent 3tre modifi3es sans preavis
 Technische 3nderungen vorbehalten
 Reservado el derecho de modificaciones

ACCESSORI - ACCESSORIES - ACCESSOIRE - ACCESORIOS - ZUBEH3RE



Verricello idraulico da 900 kg
 Hydraulic winches with a capacity ranging from 900 kg
 Treuils hydrauliques de 900 kg
 Hydraulische Winden von 900 kg
 Cabrestantes hidr3ulicos de 900 kg

PTT	10.5 SP	
18,0 ton	2	
15,0 ton	2	
13,5 ton	2 XL	
12,0 ton	4	