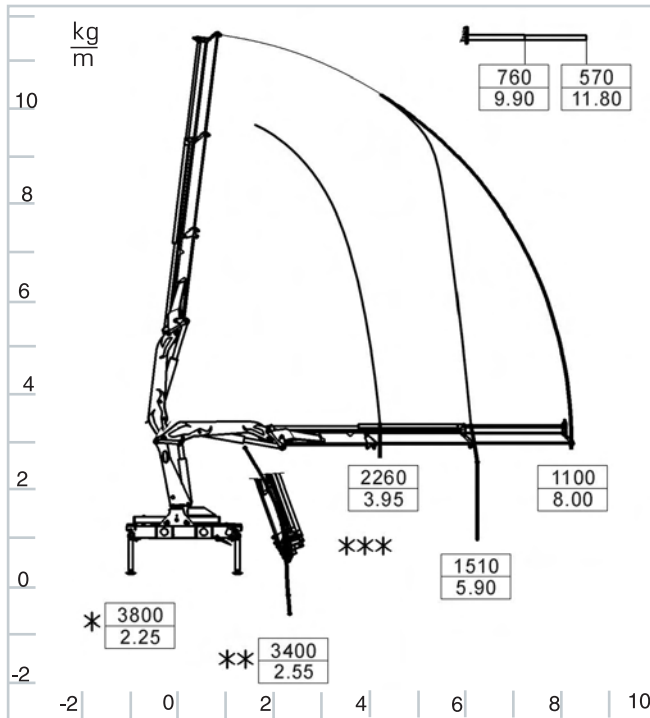
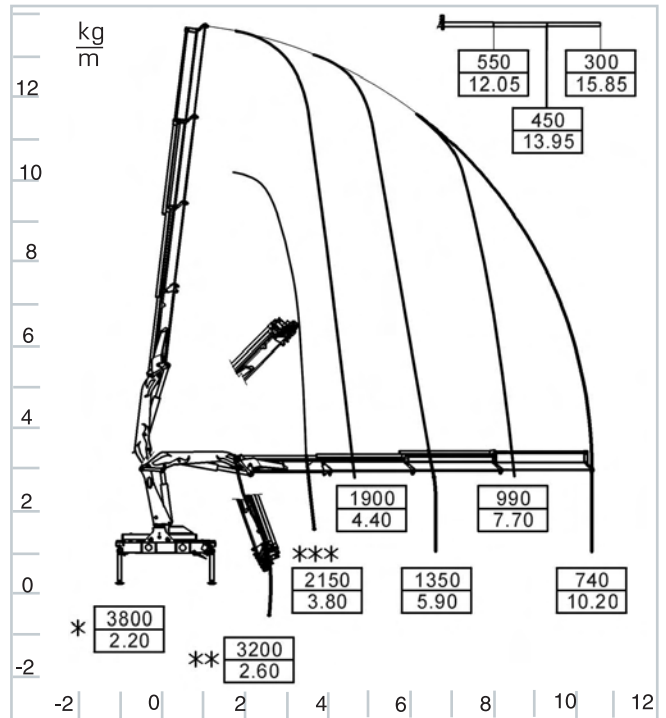


[10.5 SP]

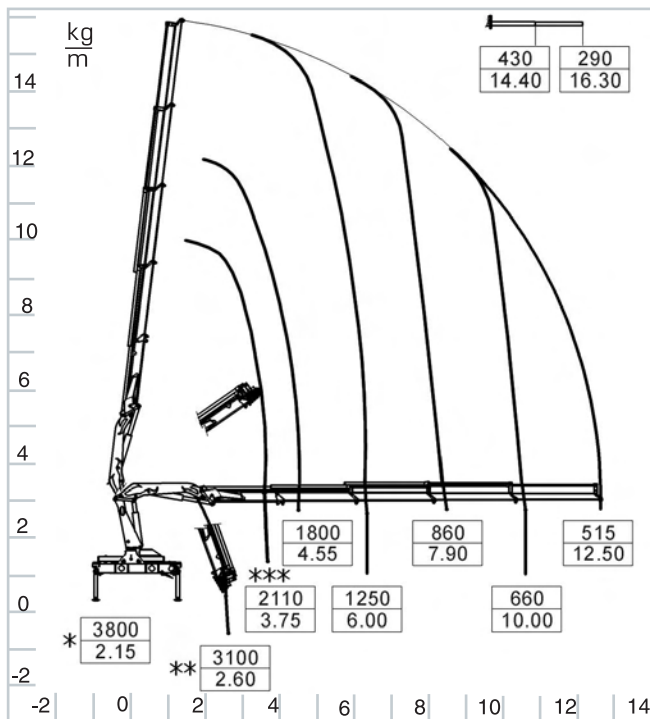
10522 SP



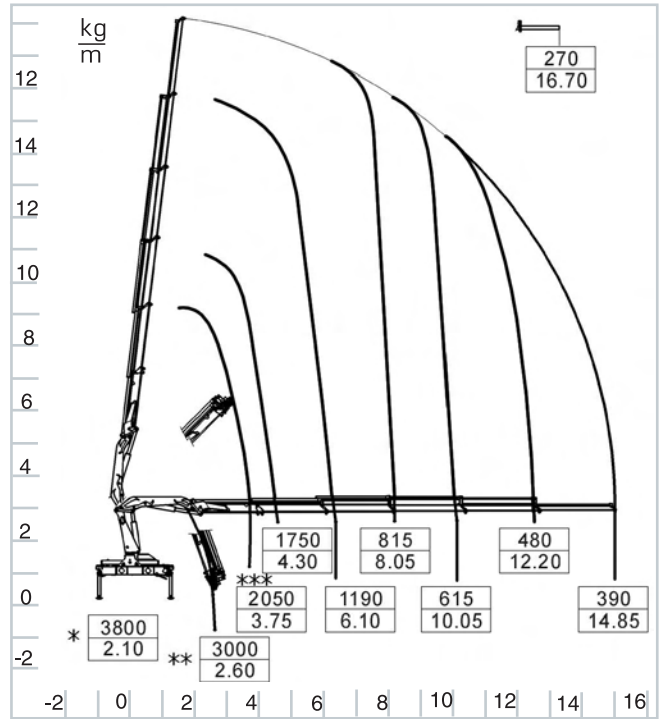
10523 SP



10524 SP



10525 SP



* Portata massima nominale al gancio fisso
 ** Portata massima al gancio mobile
 *** Portata massima passante per l'orizzontale
 N.B. Le prestazioni indicate si ottengono con il braccio principale inclinato a 0°

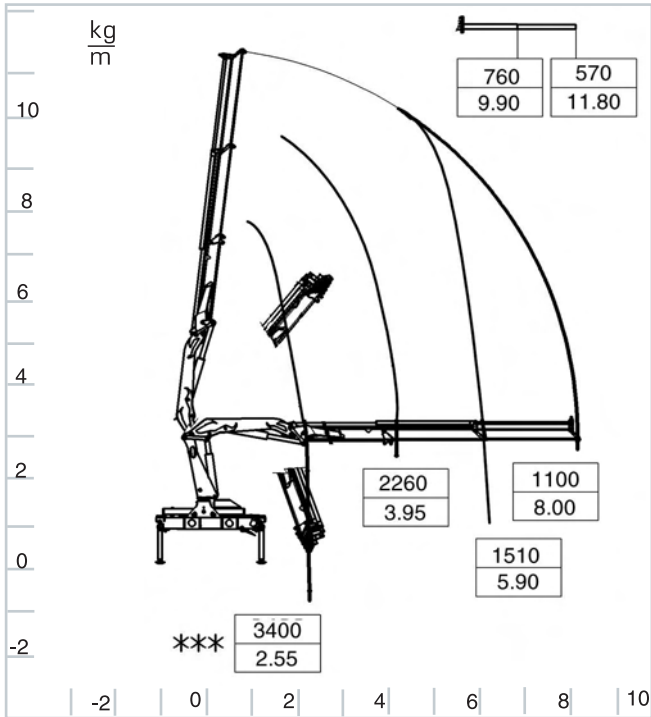
* Max. nominal capacity with fixed hook
 ** Max. capacity with mobile hook
 *** Max. capacity from horizontal to vertical
 N.B. The stated performances can be obtained with 0° inclined main boom

* Capacité maxi nominale au crochet fixe
 ** Capacité maxi au crochet mobile
 *** Capacité maxi passant par l'horizontale
 N.B. Les performances indiquées s'obtiennent avec ier bras incliné a 0°

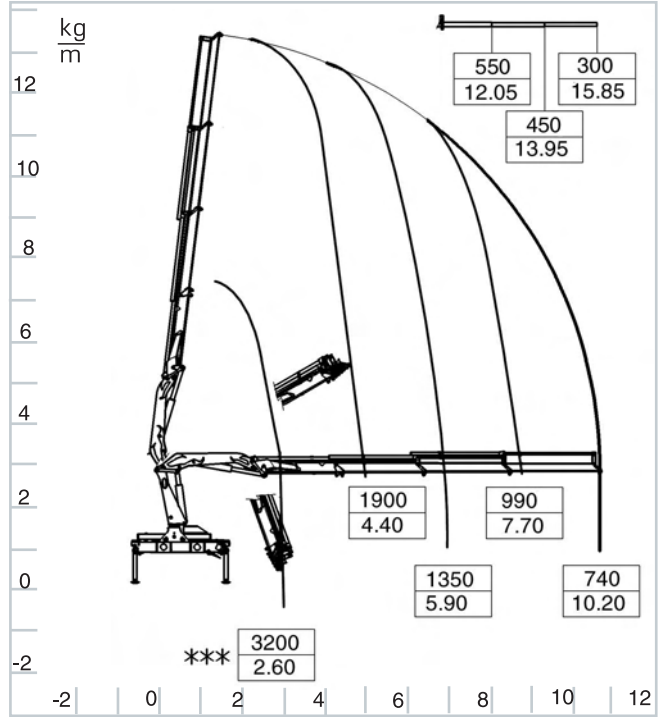
* Max. Nennttragkraft an der inneren Hakenbefestigung
 ** Max. Tragkraft
 *** Max. Tragkraft von horizontal bis zu vertical
 N.B. Anmerkung: Die angegebenen Leistungen werden mit 0° geneigtem Hubrahmen erreicht

* Capacidad máxima en el gancho fijo
 ** Capacidad máxima en el gancho móvil
 *** Capacidad máxima en posición vertical
 N.B. Las prestaciones indicadas se obtienen con el brazo articulado a 0°

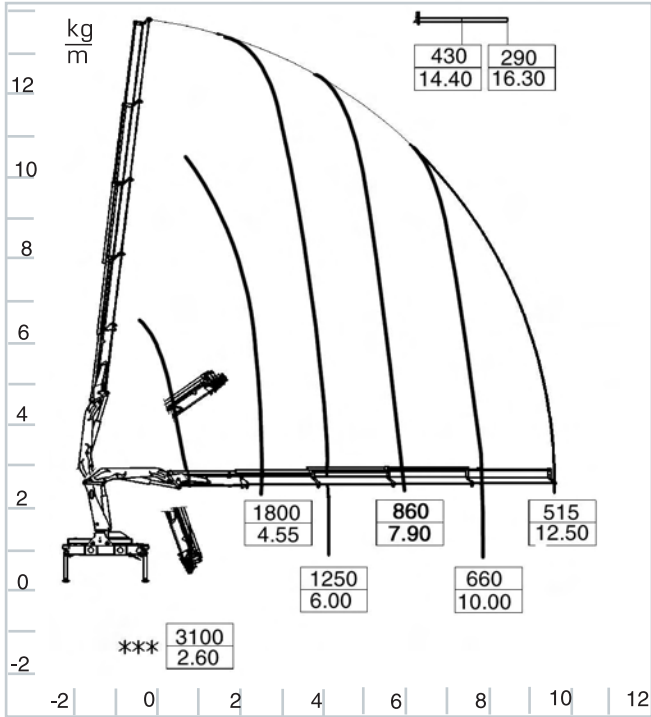
10522 SP LC



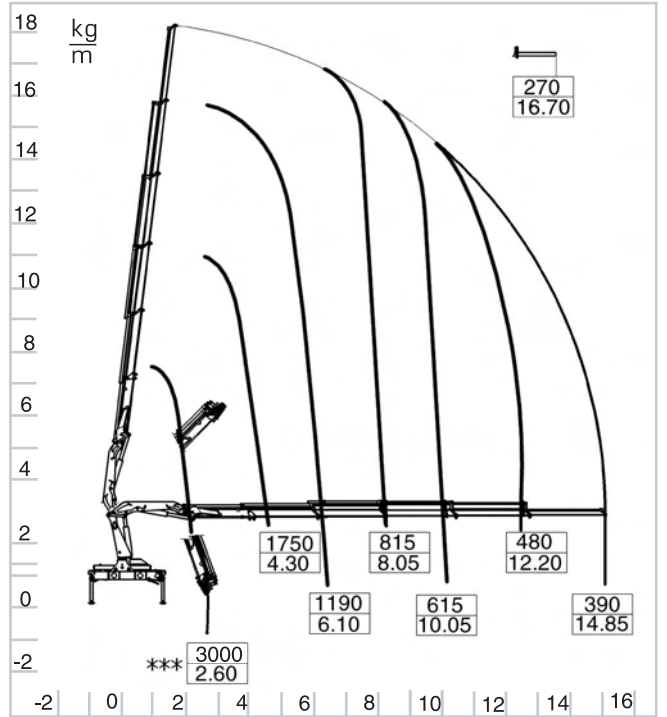
10523 SP LC



10524 SP LC



10525 SP LC



Gru PM, versione LC, con primo braccio retraibile idraulicamente, agevola le movimentazioni ingombranti e gravose a corto raggio, ottimizzando anche le posizioni di carico sotto colonna.

PM crane in LC version, with first hydraulic retractable boom, optimizes the load positioning close to the column, and makes easy the placement of heavy and bulky loads.

PM Ladekrane in LC Ausführung, der hydraulisch einfahrbare Erste Ausleger ermöglicht es sperrige Güter und grosse Lasten zu heben. Dies wird auch durch die hohe Hakenfreiheit ermöglicht.

Grue PM, version LC, avec deuxième bras pouvant être raccourci hydrauliquement; cette caractéristique facilite le chargement de matériel lourd et encombrant en augmentant la hauteur disponible sous crochet et la capacité de soulèvement près de la colonne.

Grúas en versión LC, el primero brazo se recoge hidráulicamente, así que permite de elevar, mover y también colocar material pesado y de grande tamaño cerca de la columna.